

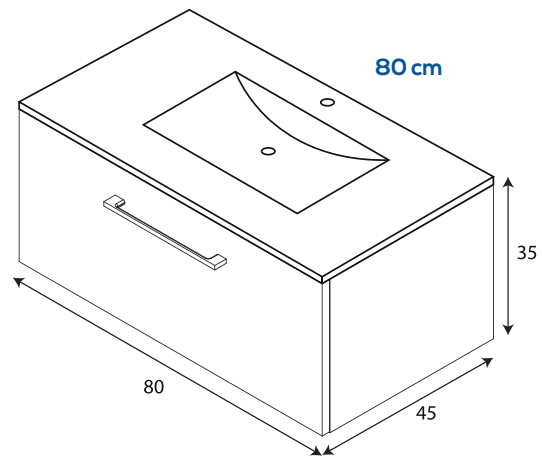
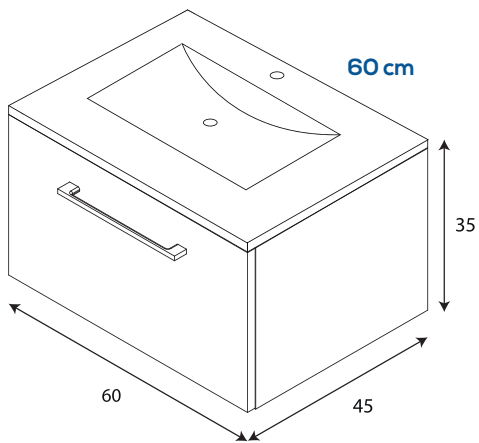


DESCRIPCIÓN

- Módulo montado con embalaje reforzado
- Recubrimiento exterior Polilaminado impermeable
- Armazón fabricado tablero MDF
- Herrajes de alta calidad
- Cajón con salvasifón y cierre soft close
- Tirador/toallero en metal cromado
- Anclajes a pared (máx. 130 kg)



MÓDULOS: 60/80 CM



CAJONES REGULABLES

Regulación en altura del frontal
± 3 mm.



Regulación Lateral Derecho
± 1.5 mm.



Regulación Lateral Izquierdo
± 1.5 mm.



1 Cajón con laterales metálicos y varillas
Extracción total y cierre soft close.